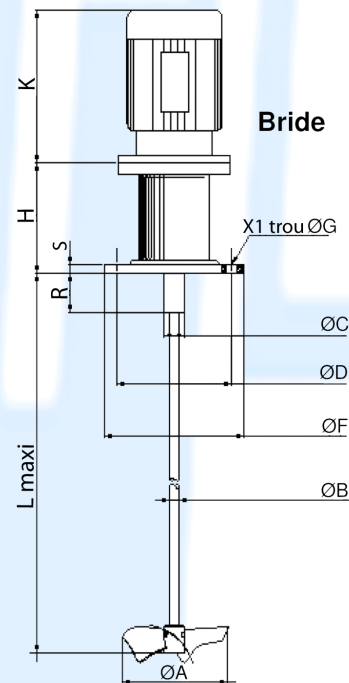
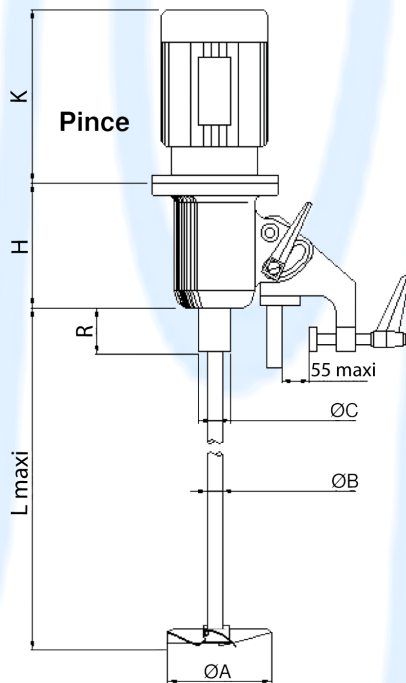


AGITATEURS AJ

- **Application** pour volume jusqu'à 3000L en service intensif ou continu.
- **Vitesse** de 750 ou 1500 Tr/mn.
- **Alimentation** 400V tri avec option possible 2 vitesses/ ATEX/ mono
- **Fixation** bride ou pince (ouverture 55mm maxi).
- **Arbre et hélice** en Inox 316L ou acier revêtu INERTEF ou Halar



Pour cuve	Viscosité	Type	Puissance	Vitesse	Débit Max	L Maxi	Poids 1500tr/min	Poids 750tr/min
L	CP		KW	Tr/mn	M3/H	mm	Pince/bride	Pince/bride
500	3000/500	AJ-05	0,37	750/1500	45/90	1000	15kg/12kg	23kg/20kg
1000	3000/500	AJ-1	0,75	750/1500	85/170	1500	19kg/16kg	30kg/27kg
2000	170	AJ-2	1,50	1500	170	1500	bride 16 kg	
3000	500	AJ-3	2,2	1500	300	1500	29kg/25kg	



Dimension	ØA	ØB	ØC	ØD	H	ØF	ØG	X1	K	L	R	S
AJ-05-750	125	15	30	165	150	200	13	4	270	1000	50	12
AJ-05-1500	125	15	30	165	150	200	13	4	208	1000	50	12
AJ-1-750	160	20	40	165	150	200	13	4	298	1500	50	12
AJ-1-1500	170	20	40	165	150	200	13	4	234	1000	50	12
AJ-2-1500	170	20	40	165	150	200	13	4	280	1000	50	12
AJ-3-1500	160	20	40	165	150	200	13	4	298	1500	50	12