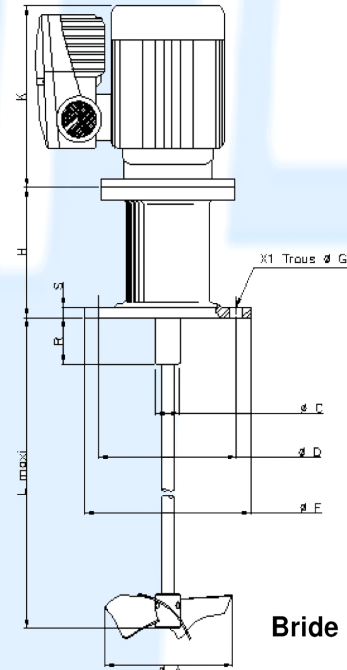
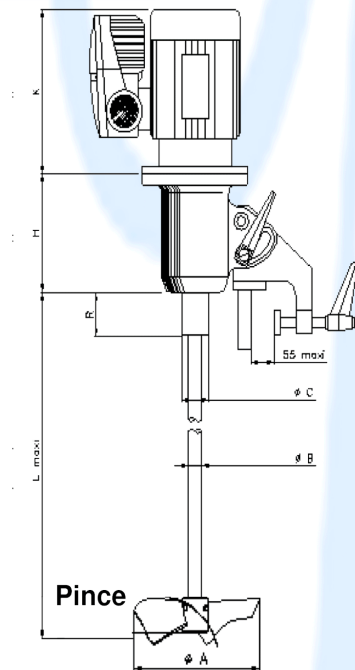


AGITATEURS AJV

- **Application** pour mélange de liquides de viscosité maxi 3000 cp en service intensif pour des cuves de capacités jusqu'à 3000 litres.
- **Vitesse variables** moteur IP55 avec variateur intégré dans la boîte à borne.
Variations: De 320 à 1500 Tr/mn par potentiomètre.
- **Alimentation** mono 240V pour AJV-05.
Triphasé 400V pour AJV-1 et AJV-2
- **Fixation** bride ou pince (ouverture 55mm maxi).
- **Arbre et hélice** en inox 316 l ou revêtus.



Pour cuve	Viscosité	Type	Puissance	Vitesse	Débit Max	L Maxi	Poids
L	CP		KW	Tr/mn	M3/H	mm	Pince/bride
1000		AJV-05	0,37	300 à 1500	45/90	1000	19/16
2000		AJV-1	0,75	300 à 1500	85/170	1500	23/22
3000		AJV-2	1,5	300 à 1500	300	1500	29/25
4000		AJV-3	2,2	300 à 1500	300	1500	32/28
5000		AJV-4	3	300 à 1500	300	1500	bride 38



Dimension	ØA	ØB	ØC	ØD	H	ØF	ØG	X1	K	L	R	S
AJV-05-1500	125	15	30	165	150	200	13	4	220	1000	50	12
AJV-1-1500	170	20	40	165	150	200	13	4	228	1500	50	12
AJV-2-1500	160	20	40	165	150	200	13	4	270	1500	50	12
AJV-3-1500	160	20	40	165	150	200	13	4	270	1500	50	12
AJV-4-1500	160	20	40	165	150	200	13	4	270	1500	50	12



Rue du Chardelièvre – 36000 CHÂTEAUXROUX Tél. 02 54 34 45 82 www.joffe-agitateurs.fr